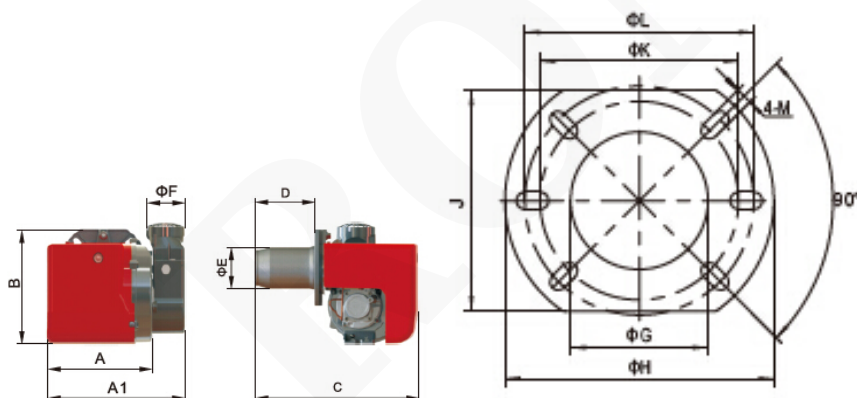


Palniki olejowe

Gwarancja najkorzystniejszej ceny

Model	Moc	Zasilanie	Moc silnika	wymiary opakowania	waga
	kW		kW	mm	kg
OB-12	60 - 130	230V 50Hz	0,13	420 x 315 x H 313	10,5
OB-15	83 - 166	230V 50Hz	0,2	525 x 375 x H 365	12
OB-20	118.6 - 261	230V 50Hz	0,2	525 x 375 x H 365	12
OB-30	190 - 310	230V 50Hz	0,25	525 x 375 x H 365	12,5

12 miesięcy gwarancji



Model	A	A1	B	C	D	E	G	H	J	K	L	M
	mm	mm	mm	mm	mm	Φmm	Φmm	Φmm	mm	Φmm	Φmm	M
OB-12	243	310	246	338	250	97	107	194	166	140	168	4-M8
OB-15	243	310	246	338	250	97	107	194	166	140	168	4-M8
OB-20	243	310	246	338	250	97	107	194	166	140	168	4-M8
OB-30	243	310	246	338	250	97	107	194	166	140	168	4-M8

Caractéristiques

1. Alimenté au fioul léger
2. Brûleur à un étage (marche/arrêt)
3. Atomisation de carburant haute pression avec buse.
4. Possibilité d'obtenir des conditions de combustion optimales grâce à la régulation de l'air et à la tête
5. Pas besoin de retirer toute la bride pour l'entretien, le brûleur peut être facilement démonté.
6. Réglage manuel du débit
7. Une bride et une plaque isolante pour le raccordement à l'échangeur
8. Entrée d'air réglable manuellement avec un déflecteur
9. Le tube réglable comprend une buse en acier inoxydable et un déflecteur en acier
10. Moteur monophasé alimentant la pompe et le ventilateur
11. Détecteur de flamme - photorésist
12. Degré de protection IP 40
13. Entrée d'air silencieuse
14. Boîtier en plastique

[Brûleur fioul OB-12 \(60-130kW 1 allure\)](#)

Kod: 886

Liste des prix

1730.93 PLN

{netto}

2129.04 PLN

{brutto}

Le produit a été ajouté au panier!

[Continuer vos achats](#) [Aller au panier](#)