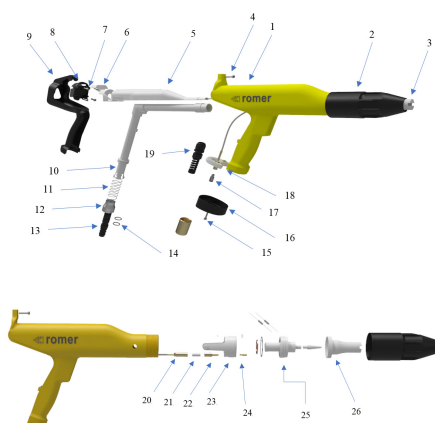


Pistolet Delta (PM-1D)



P.PM-1.1 - Docisk powielacza wersja 2

Kod: 10557

Cena katalogowa

15.00 PLN

{netto}

18.45 PLN

{brutto}

[Oring 12x1,5](#)

Kod: 1974

Cena katalogowa

3.92 PLN

{netto}

4.82 PLN

{brutto}

[Wkręt do metalu M3x10 din 7985](#)

Kod: 3712

Cena katalogowa

7.07 PLN

{netto}

8.70 PLN

{brutto}

[Oring 32x1](#)

Kod: 3743

Cena katalogowa

7.07 PLN

{netto}

8.70 PLN

{brutto}

[Oring 5x1](#)

Kod: 3812

Cena katalogowa

2.35 PLN

{netto}

2.89 PLN

ROMER - Producent wysokiej jakości lakierni proszkowych

{brutto}

[P.PM-1.1 - Sprężyna szybkozłączki PM-1](#)

Kod: 4414

Cena katalogowa

17.66 PLN

{netto}

21.72 PLN

{brutto}

[Złączka wtykowa prosta G1/8z do węża 4mm](#)

Kod: 4528

Cena katalogowa

34.29 PLN

{netto}

42.18 PLN

{brutto}

[Pierścień zaciskowy 1000898 RA-014.019](#)

Kod: 4580

Cena katalogowa

47.10 PLN

{netto}

57.93 PLN

{brutto}

[Przyłącze węża pistoletu 11-12mm \(bez o-ring\)](#)

Kod: 4592

Cena katalogowa

47.10 PLN

{netto}

57.93 PLN

{brutto}

[P.PM-1.1 - Obudowa dyszy szczelinowej v. IV](#)

Kod: 4694

Cena katalogowa

117.74 PLN

{netto}

144.82 PLN

{brutto}

[Obudowa dyszy rozpylającej PM-1](#)

Kod: 4695

Cena katalogowa

117.74 PLN

{netto}

144.82 PLN

{brutto}

[Deflektor dyszy rozpylającej Fi24](#)

Kod: 4696

Cena katalogowa

52.98 PLN

{netto}

65.17 PLN

{brutto}

[Deflektor dyszy rozpylającej Fi32](#)

ROMER - Producent wysokiej jakości lakierni proszkowych

Kod: 4697

Cena katalogowa

58.88 PLN

{netto}

72.42 PLN

{brutto}

[Dławik do pistoletu PM-1](#)

Kod: 4835

Cena katalogowa

35.33 PLN

{netto}

43.46 PLN

{brutto}

[Deflektor dyszy rozpylającej Fi16](#)

Kod: 5215

Cena katalogowa

47.10 PLN

{netto}

57.93 PLN

{brutto}

[P.PM-1.1 - Obudowa pistoletu PM-1](#)

Kod: 5348

Cena katalogowa

264.91 PLN

{netto}

325.84 PLN

{brutto}

[P.PM-1.1 - Rurka proszku pistoletu PM-1](#)

Kod: 5349

Cena katalogowa

70.64 PLN

{netto}

86.89 PLN

{brutto}

[P.PM-1.1-02.03.00 Tylńia rączka pistoletu PM-1](#)

Kod: 5351

Cena katalogowa

176.62 PLN

{netto}

217.24 PLN

{brutto}

[P.PM-1.1-02.02.00 Trzymak rurki pistoletu PM-1](#)

Kod: 5352

Cena katalogowa

47.10 PLN

{netto}

57.93 PLN

{brutto}

P.PM-1.1 - Obsada spustu pistoletu PM-1

Kod: 5353

Cena katalogowa

ROMER - Producent wysokiej jakości lakierni proszkowych

10.00 PLN

{netto}

12.30 PLN

{brutto}

P.PM-1.1 - Spust pistoletu PM-1

Kod: 5361

Cena katalogowa

15.00 PLN

{netto}

18.45 PLN

{brutto}

[P.PM-1.1-02.01.01 Wkładka tylnia pistoletu PM-1](#)

Kod: 5362

Cena katalogowa

18.84 PLN

{netto}

23.17 PLN

{brutto}

[P.PM-1.1-02.00.03 Zamknięcie ręczki pistoletu PM-1](#)

Kod: 5363

Cena katalogowa

34.14 PLN

{netto}

41.99 PLN

{brutto}

[P.PM-1.1 - Nakrętka D18,5 pistoletu PM-1 kpl.](#)

Kod: 5364

Cena katalogowa

252.29 PLN

{netto}

310.32 PLN

{brutto}

[P.PM-1.1 - Elektroda dyszy szczelinowej](#)

Kod: 5687

Cena katalogowa

112.13 PLN

{netto}

137.92 PLN

{brutto}

[Kompletna Elektroda dyszy rozpylającej PM-1D](#)

Kod: 5688

Cena katalogowa

112.13 PLN

{netto}

137.92 PLN

{brutto}

[Kompletna dysza szczelinowa PM-1D](#)

Kod: 5689

Cena katalogowa

196.23 PLN

{netto}

ROMER - Producent wysokiej jakości lakierni proszkowych

241.36 PLN

{brutto}

[Kompletna dysza rozpylająca PM-1D \(bez deflektora\)](#)

Kod: 5690

Cena katalogowa

196.23 PLN

{netto}

241.36 PLN

{brutto}

[ProfiSpray adapter do dyszy szczelinowej](#)

Kod: 6956

Cena katalogowa

20.16 PLN

{netto}

24.80 PLN

{brutto}

[Kpl dysza rozpylająca 2.0 PM-1 \(bez deflektora\)](#)

Kod: 7507

Cena katalogowa

190.51 PLN

{netto}

234.33 PLN

{brutto}

[Kpl dysza szczelinowa DS10 \(2.0\) PM-1](#)

Kod: 7508

Cena katalogowa

190.51 PLN

{netto}

234.33 PLN

{brutto}

[P.PM-1.1-06 - ProfiSpray ProfiRing](#)

Kod: 7609

Cena katalogowa

896.00 PLN

{netto}

1102.08 PLN

{brutto}

[P.PM-1.1-02.00.02 łącznik przewodu powietrza](#)

Kod: 8017

Cena katalogowa

14.52 PLN

{netto}

17.86 PLN

{brutto}

[Przyłącze węża pistoletu 10-11mm \(bez o-ring\)](#)

Kod: 8096

Cena katalogowa

47.10 PLN

{netto}

57.93 PLN

{brutto}

ROMER - Producent wysokiej jakości lakierni proszkowych

[P.PM-1.1 - Obudowa dyszy szczelinowej DS10](#)

Kod: 8199

Cena katalogowa

117.74 PLN

{netto}

144.82 PLN

{brutto}

[P.PM-1.1 - Obudowa dyszy rozpylającej v2.0](#)

Kod: 8200

Cena katalogowa

117.74 PLN

{netto}

144.82 PLN

{brutto}

Docisk powielacza

Kod: 9569

Cena katalogowa

15.00 PLN

{netto}

18.45 PLN

{brutto}

[Pistolet PM-1D](#)

Kod: A12S002

Cena katalogowa

4709.46 PLN

{netto}

5792.64 PLN

{brutto}

[P.PM-1.1 - Powielacz HVC-U \(ujemna polaryzacja\)](#)

Kod: A38S003

Cena katalogowa

2743.37 PLN

{netto}

3374.35 PLN

{brutto}

[Powielacz HVC-U \(dodatnia polaryzacja\)](#)

Kod: A38S004

Cena katalogowa

2743.37 PLN

{netto}

3374.35 PLN

{brutto}

Produkt został dodany do koszyka!

[Kontynuuj zakupy](#) [Przejdź do koszyka](#)